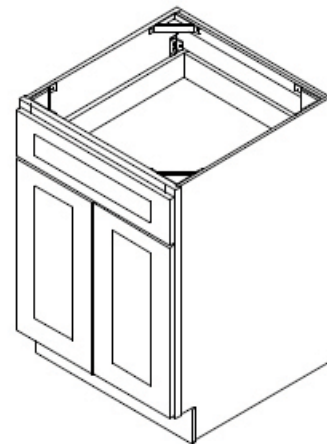


ARMARIO DE BASE 2 PUERTAS 1 CAJÓN

INSTRUCCIONES de MONTAJE

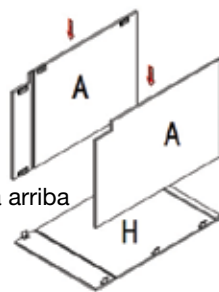
CÓDIGO	PIEZA	CANTIDAD
A	Paneles Laterales, D l	2
D	Panel Fondo	1
G	Estante	1
H	Panel Posterior	1
J	Rodapié	1
K	Deslizador de Cajón	2
M	Puerta de Armario	1
N	El Frente del Cajón	1
S	Soporte	4
T	Soporte Deslizador Posterior	2
U	Clips Plásticos del Estante	4
V	Caja del Cajón	1


MONTAJE FÁCIL
METAL CLIP SYSTEM

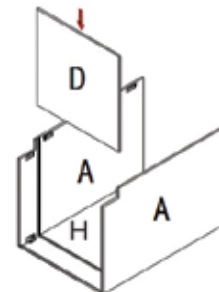

- Alinear clips ① y ②
- Deslizar ① dentro de ②
- Insertar tornillo de cierre en el par de clips
- Apretar cada tornillo

PASO 1

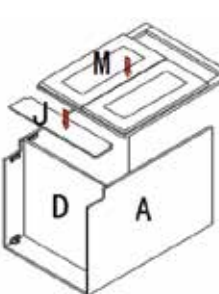
- Alebrar H; las acanaladuras hacia arriba
- Insertar A dentro de los clips de metal de H (referir al Sistema de "Metal Clip")


PASO 2

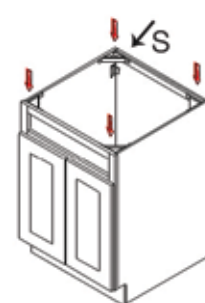
- Deslizar D en las acanaladuras de A y H


PASO 3

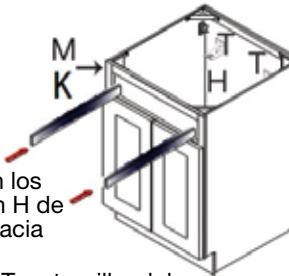
- Unir M a D y A (referir al Sistema de "Metal Clip")
- Unir J al frente del fondo de A usando El Sistema "Metal Clip"


PASO 4

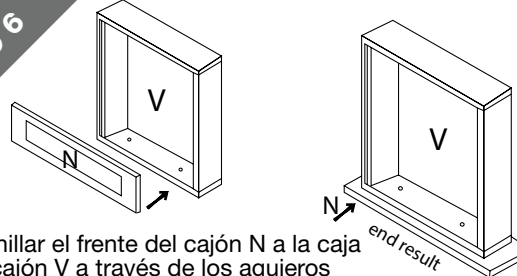
- Colocar y atornillar S (soportes plásticos) en las esquinas de M, A, y H


PASO 5

- Atornillar ambos soportes deslizador posteriores T en los agujeros pre-perforados en H de modo que el ángulo esté hacia arriba
- Instalar K, deslizándolo en T y atornillándolo en el lateral de M


PASO 6

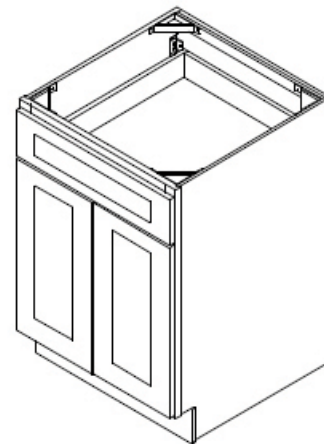
- Atornillar el frente del cajón N a la caja del cajón V a través de los agujeros pre-perforados



ARMARIO DE BASE 2 PUERTAS 1 CAJÓN

INSTRUCCIONES de MONTAJE

CÓDIGO	PIEZA	CANTIDAD
A	Paneles Laterales, D l	2
D	Panel Fondo	1
G	Estante	1
H	Panel Posterior	1
J	Rodapié	1
K	Deslizador de Cajón	2
M	Puerta de Armario	1
N	El Frente del Cajón	1
S	Soporte	4
T	Soporte Deslizador Posterior	2
U	Clips Plásticos del Estante	4
V	Caja del Cajón	1



MONTAJE FÁCIL
METAL CLIP SYSTEM



- Alinear clips ① y ②
- Deslizar ① dentro de ②



- Insertar tornillo de cierre en el par de clips
- Apretar cada tornillo

