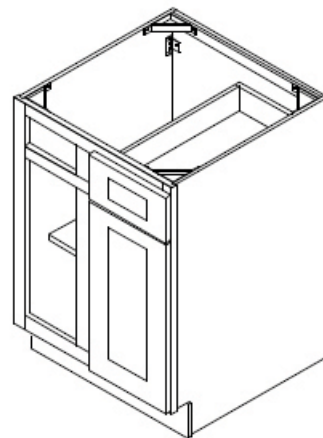


ARMARIO, BASE ESCONDIDA

CÓDIGO	PIEZA	CANTIDAD
A	Paneles Laterales, D l	2
D	Panel Fondo	1
G	Estante	1
H	Panel Posterior	1
J	Rodapié	1
K	Deslizador de Cajón	2
M	Puerta de Armario	1
N	El Frente del Cajón	1
S	Soporte	4
T	Soporte Deslizador Posterior	2
U	Clips Plásticos del Estante	4
V	Caja del Cajón	1

INSTRUCCIONES de MONTAJE



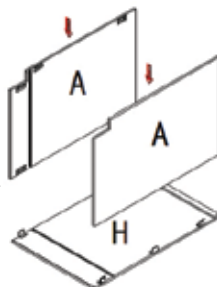
MONTAJE FÁCIL METAL CLIP SYSTEM



- Alinear clips ① y ②
- Deslizar ① dentro de ②
- Insertar tornillo de cierre en el par de clips
- Apretar cada tornillo

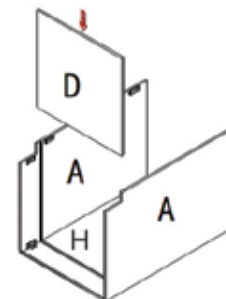
PASO 1

- Alebrar H; las acanaladuras hacia arriba
- Insertar A en los clips de metal de H (referir al Sistema de "Metal Clip")



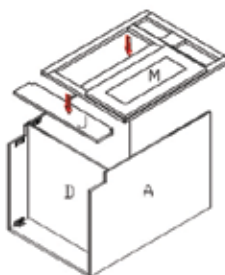
PASO 2

- Deslizar D en las acanaladuras de A y H



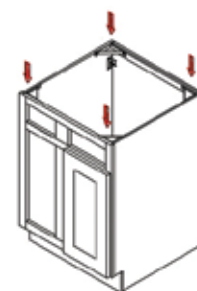
PASO 3

- Unir M a D y A (referir al Sistema de "Metal Clip")
- Unir J al frente del fondo de A usando El Sistema "Metal Clip"



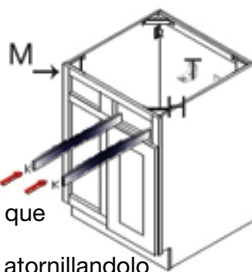
PASO 4

- Colocar y atornillar S (soportes plásticos) en las esquinas de M, A, y H



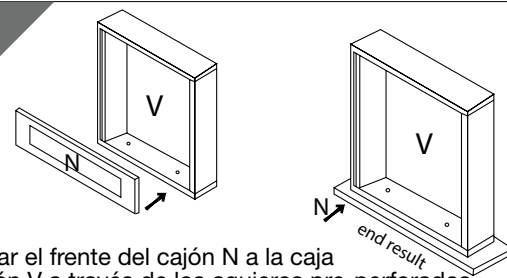
PASO 5

- Atornillar ambos soportes posteriores T en los agujeros pre-perforados en H de modo que el ángulo esté hacia arriba
- Instalar K, deslizando en T y atornillándolo en el lateral de M



PASO 6

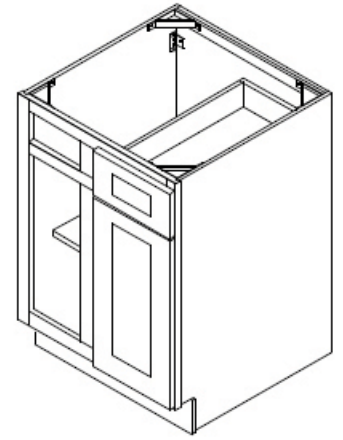
- Atornillar el frente del cajón N a la caja del cajón V a través de los agujeros pre-perforados
- Repetir este paso para el segundo cajón



ARMARIO, BASE ESCONDIDA

INSTRUCCIONES de MONTAJE

CÓDIGO	PIEZA	CANTIDAD
A	Paneles Laterales, D l	2
D	Panel Fondo	1
G	Estante	1
H	Panel Posterior	1
J	Rodapié	1
K	Deslizador de Cajón	2
M	Puerta de Armario	1
N	El Frente del Cajón	1
S	Soporte	4
T	Soporte Deslizador Posterior	2
U	Clips Plásticos del Estante	4
V	Caja del Cajón	1


MONTAJE FÁCIL
METAL CLIP SYSTEM


- Alinear clips ① y ②
- Deslizar ① dentro de ②
- Insertar tornillo de cierre en el par de clips
- Apretar cada tornillo

