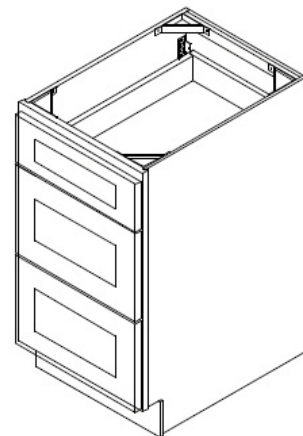


ARMARIO BASE-CAJÓN

INSTRUCCIONES de MONTAJE

CÓDIGO	PIEZA	CANTIDAD
A	Paneles Laterales, D l	2
D	Panel Fondo	1
G	Estante	1
H	Panel Posterior	1
J	Rodapié	1
K	Deslizador de Cajón	6
M	Puerta de Armario	1
N	El Frente del Cajón	3
S	Soporte	4
T	Soporte Deslizador Posterior	6
V	Caja del Cajón	3



MONTAJE FÁCIL METAL CLIP SYSTEM



- Alinear clips ① y ②
- Deslizar ① dentro de ②
- Insertar tornillo de cierre en el par de clips
- Apretar cada tornillo

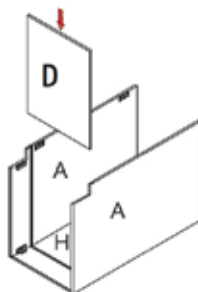
PASO 1

- Alebrar H; las acanaladuras hacia arriba
- Insertar A dentro de los clips de metal de H (referir al Sistema de "Metal Clip")



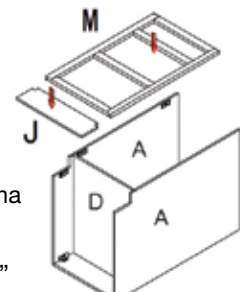
PASO 2

- Deslizar D en las acanaladuras de A y H



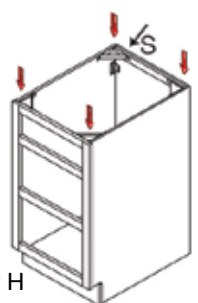
PASO 3

- Unir M a D y A (referir al Sistema de "Metal Clip")
- Unir J al frente del fondo de A usando El Sistema "Metal Clip"



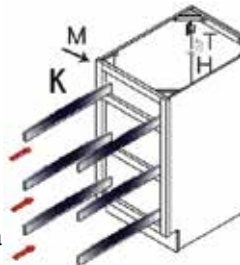
PASO 4

- Colocar y atornillar S (soportes plásticos) en las esquinas de M, A, y H



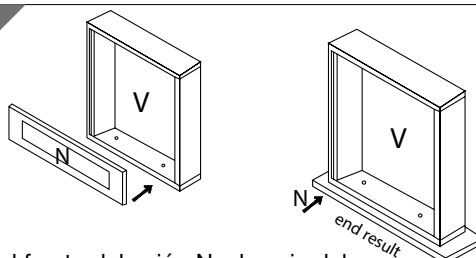
PASO 5

- Atornillar ambos soportes posteriores T en los agujeros pre-perforados en H de modo que el ángulo esté hacia arriba
- Instalar K deslizando en T y atomillándolo en el lateral de M



PASO 6

- Atornillar el frente del cajón N a la caja del cajón V a través de los agujeros pre-perforados
- Repetir este paso para el segundo cajón



PASO 7

- Posicionar la caja del cajón sobre los deslizadores del cajón
- Deslizar los deslizadores en los clips de modo que se chasqueen y se unan, entonces cerrar el cajón

