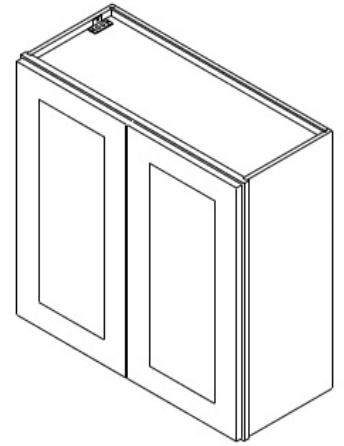


ARMARIO DE PARED CON ESTANTES

INSTRUCCIONES de MONTAJE

CÓDIGO	PIEZA	CANTIDAD
A	Paneles Laterales, D	2
D	Panel Fondo	1
G	Estante	1/2/3
H	Panel Posterior	1
M	Puerta de Armario	1



MONTAJE FÁCIL METAL CLIP SYSTEM

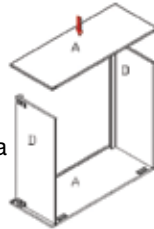


- Alinear clips ① y ②
- Deslizar ① dentro de ②
- Insertar tornillo de cierre en el par de clips
- Apretar cada tornillo

PASO 1

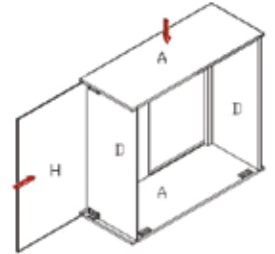


- Insertar la A contraria en los clips de metal de ambos D



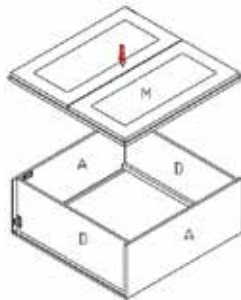
- Alebrar A; las acanaladuras hacia arriba y insertar ambos D en los clips de metal de A (referir al Sistema de "Metal Clip")

PASO 2



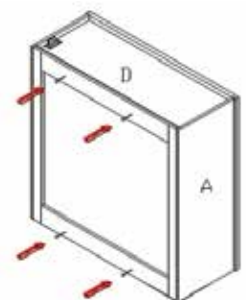
- Deslizar H dentro de D (derecho e izquierdo)

PASO 3



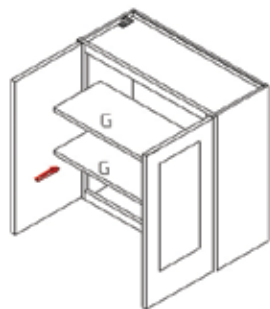
- Unir M a A y D de modo que los clips de metal se unan (referir al Sistema de "Metal Clip")

PASO 4



- Atornillar tornillos a través de H y dentro de D, la parte superior e inferior

PASO 5



- Insertar los clips de la estante dentro de D, deslizar G, y asegurar