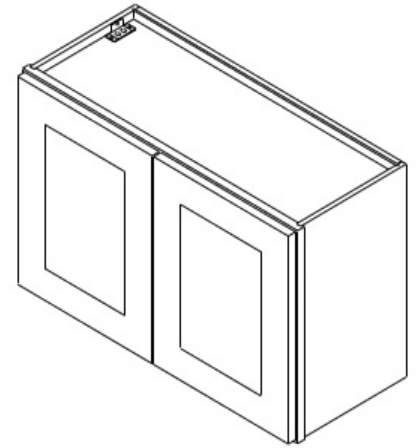


ARMARIO DE PARED SIN ESTANTES

INSTRUCCIONES de MONTAJE

CÓDIGO	PIEZA	CANTIDAD
A	Paneles Laterales, D I	2
D	Panel Fondo	2
H	Panel Posterior	1
M	Puerta de Armario	1



MONTAJE FÁCIL METAL CLIP SYSTEM



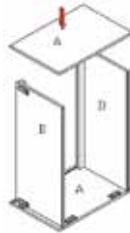
- Alinear clips ① y ②
- Deslizar ① dentro de ②

- Insertar tornillo de cierre en el par de clips
- Apretar cada tornillo

PASO 1

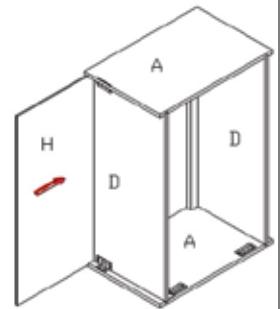


- Insertar la A contraria en los clips de metal de ambos D



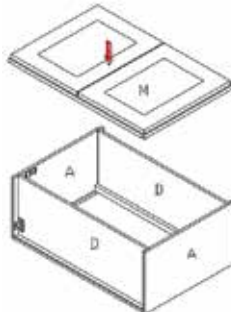
- Alebrar A; las acanaladuras hacia arriba e insertar ambos D en los clips de metal de A (referir al Sistema de "Metal Clip")

PASO 2



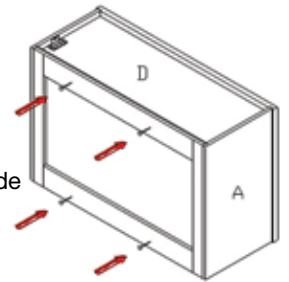
- Deslizar H dentro de D D|I (derecho e izquierdo)

PASO 3



- Unir M a A y D de modo que los clips de metal se unan (referir al Sistema de "Metal Clip")

PASO 4



- Atornillar tornillos a través de H y dentro de D, la parte superior | inferior